

VL-100U-E

Monteringsanvisning


(Till återförsäljaren eller entreprenören)


Läs igenom denna monteringsanvisning innan monteringsarbetet påbörjas.

Se till att den medföljande bruksanvisningen överlämnas till kunden.






Viktiga säkerhetsföreskrifter

- Se till att läsa igenom säkerhetsföreskrifterna på nästa sida innan fläkten tas i bruk. Där beskrivs hur fläkten används på ett säkert och korrekt sätt.
- Säkerhetsrubrikerna har följande innebörder.

	VARNING	Detta gäller felaktig hantering eller drift av produkten som kan leda till dödsolycka eller allvarlig personskada.
---	----------------	--

	FÖRSIKTIGT	Detta gäller felaktig hantering eller drift av produkten som leder till personskada eller egendomsskada.
---	-------------------	--

- De grafiska symbolerna har följande innebörder.

	Förbud
	Plocka EJ isär.
	Användning förbjuden varhelst vatten förekommer.
	Givna anvisningar måste följas.
	Koppla loss nätkontakten.

Innehåll

Sidan

Före montering

Säkerhetsföreskrifter	1
Mått och dimensioner	2
Monteringslägen	3
Elschema	3

Montering

• Uppackning	4
• Borrning av vägghål	5
• Förberedelser innan montering	5
• När väggen är tjockare än 300 mm	6
• Montering av fästplattan	6
• Montering av fläkten	6
• Utomhusarbete	7




Provdrift

Provdrift	8
-----------	---

Före montering

Säkerhetsföreskrifter

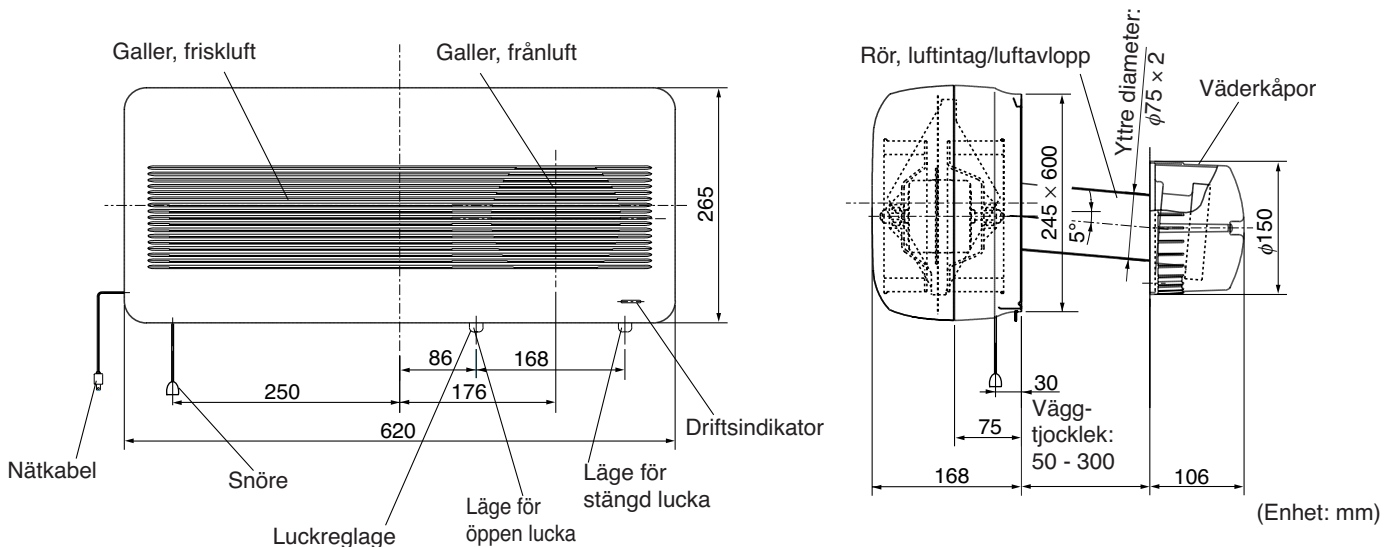
⚠ VARNING

	<ul style="list-style-type: none">• Bygg inte om fläkten och plocka inte isär den mer än nödvändigt. (Det kan resultera i brand, elektriska stötar eller personskada.)
	<ul style="list-style-type: none">• Montera inte fläkten i ett badrum eller i något annat, mycket fuktigt utrymme. (Det kan resultera i brand eller elektriska stötar.)
	<ul style="list-style-type: none">• Driv fläkten på angiven märkspänning och inom gränsen för dess kapacitet. (Försummande av detta kan resultera i brand eller elektriska stötar.)• Se till att luftintagets öppning på utsidan av byggnaden är riktad så att förbränningsgaser eller andra avgaser inte kommer in. Montera fläkten så att den inte kan bli övertäckt av snö. (Om luften som tas in inte är frisk finns risk för att syret inne i rummet tar slut.)• Montera fläkten ordentligt på en tillräckligt stark väggyta. (Om fläkten ramlar ner kan det resultera i personskada.)

⚠ FÖRSIKTIGT

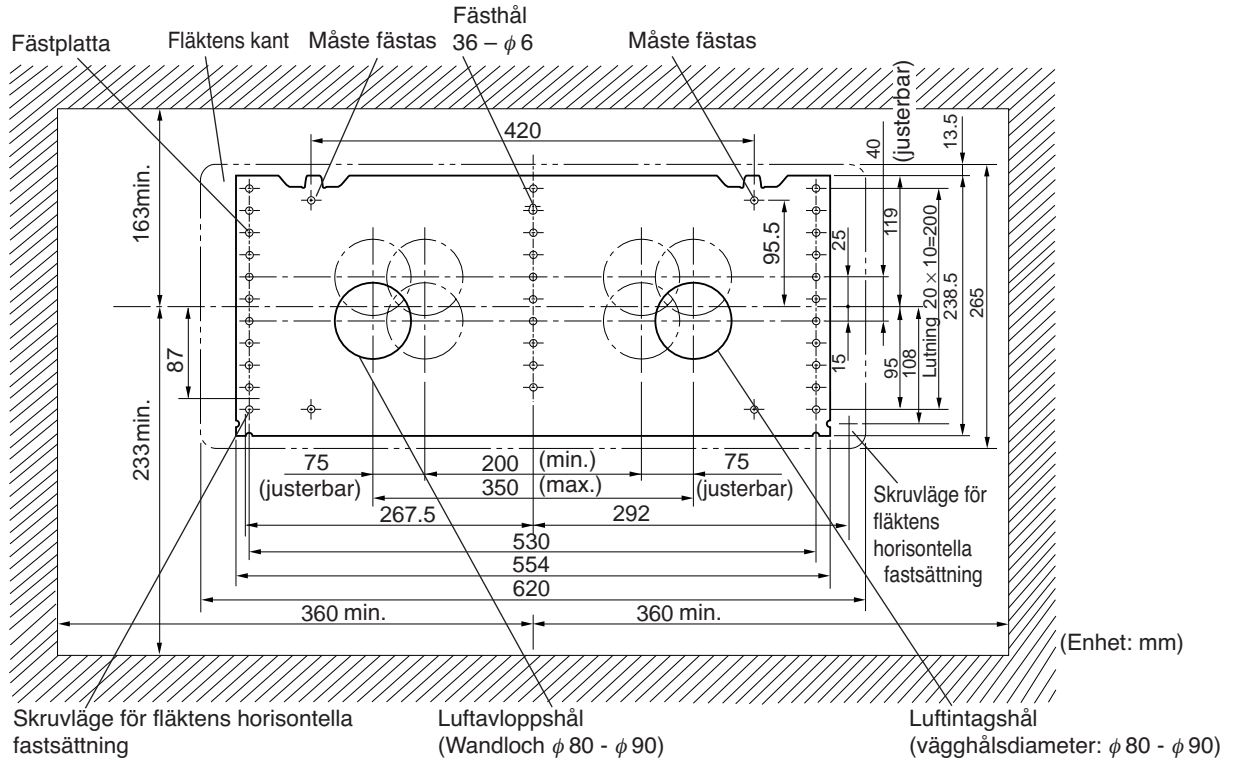
	<ul style="list-style-type: none">• Montera fläkten endast på en vägg. Montera den inte i taket. (Om fläkten ramlar ner kan det resultera i personskada.)• Montera inte fläkten där det är ytterst varmt, där oljig rök förekommer eller i närheten av öppen eld. (Det kan resultera i brand.)
	<ul style="list-style-type: none">• Bär handskar vid monteringsarbete. (Annars finns risk för personskada.)• Montera fläkten så att rören för luftintag/luftavlopp pekar neråt mot utsidan av byggnaden. (Regnvatten som tränger in i fläkten kan orsaka elektriska stötar, brand eller väta inomhus.)• Montera de medföljande väderkåporna på utsidan. (Regnvatten som tränger in i fläkten kan orsaka elektriska stötar, brand eller väta inomhus.)
	<ul style="list-style-type: none">• Kom ihåg att efter montering koppla loss nätkontakten från nätuttaget när fläkten inte ska användas under lång tid. (Försummande av detta kan orsaka försämrad isolering, vilket kan resultera i elektriska stötar eller brand till följd av kortslutning.)

Mått och dimensioner

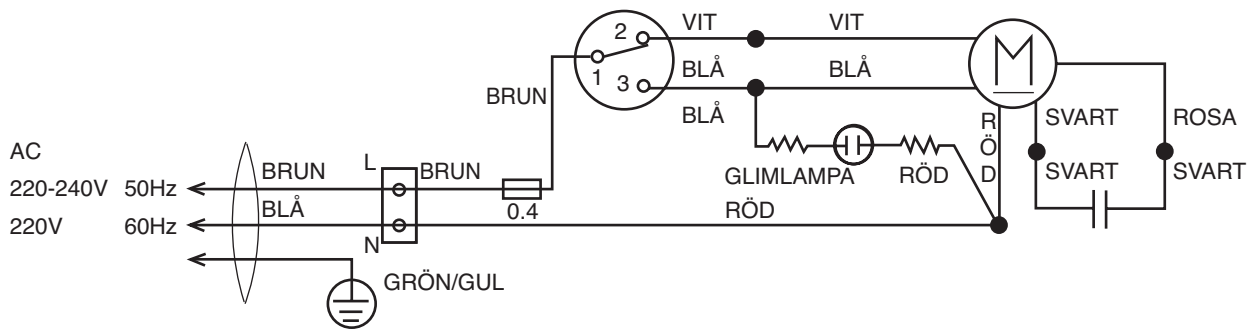


Använd förlängningsrör och rörskarvar (säljs separat), om väggen är tjockare än 300 mm.

Monteringslägen

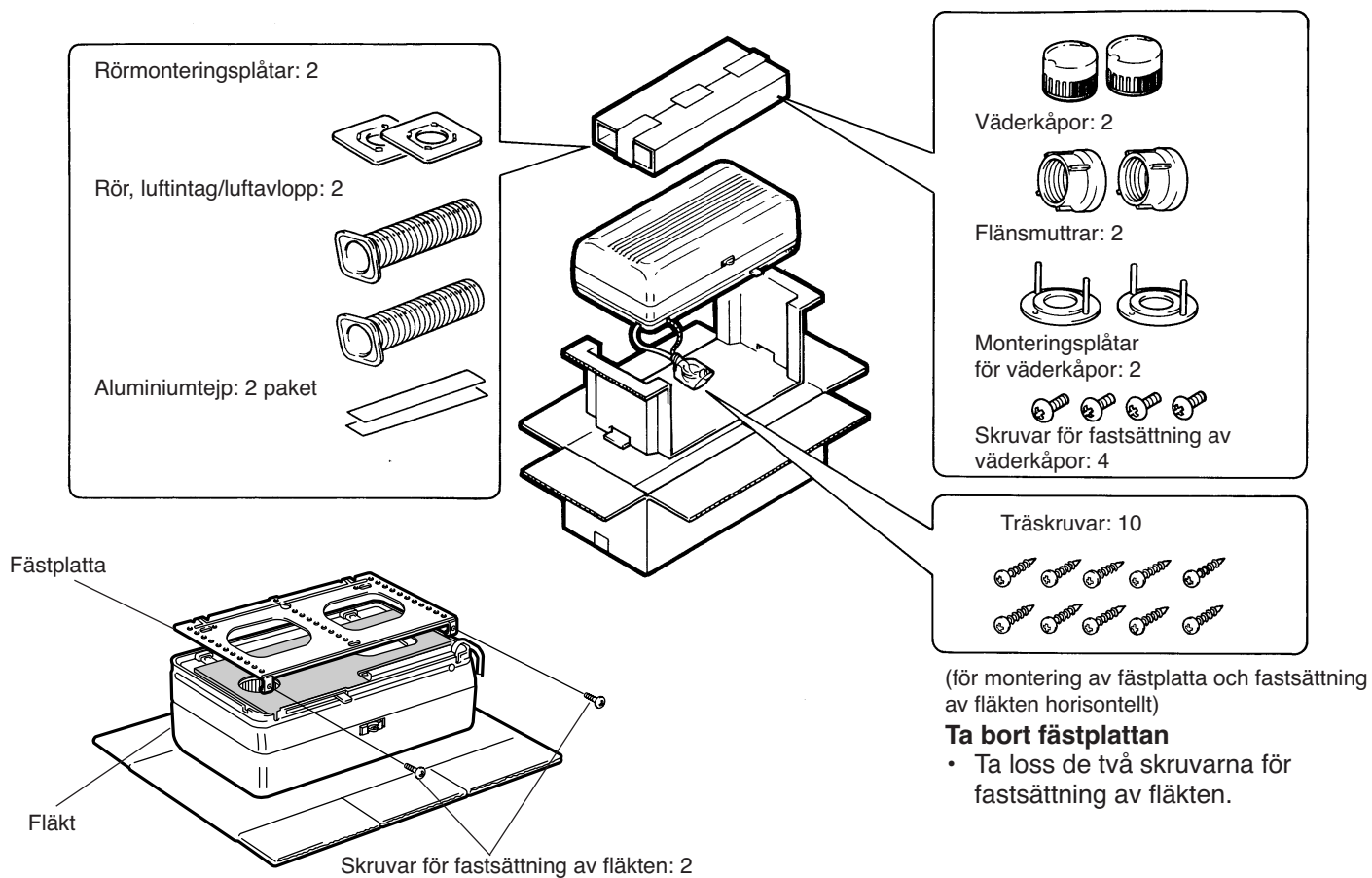


Elschema



Montering

— Uppackning

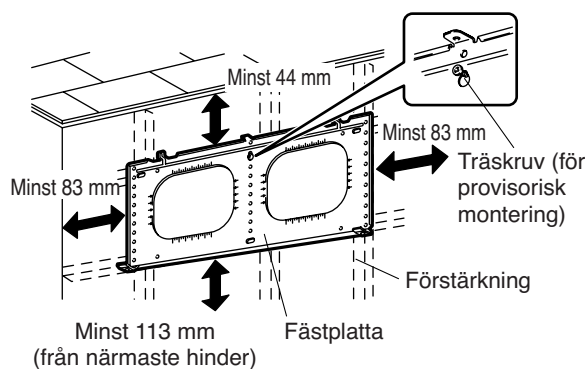


Obs

- Förvara skruvarna för fastsättning av fläkten på ett säkert ställe. De behövs vid montering av själva fläkten.

Borrning av vägghål

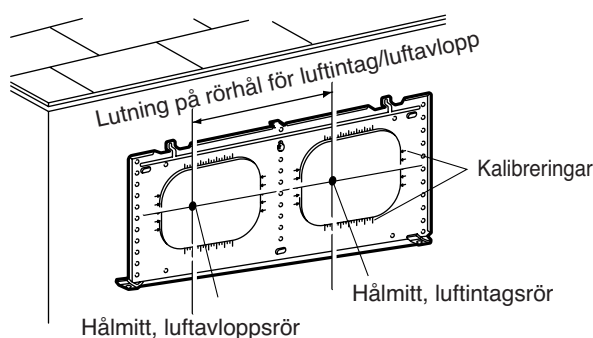
1



Bestäm monteringsläget.

1. Placera fästplattan mot väggen.
2. Kontrollera att innerväggens förstärkningar (reglar) är belägna så att fästplattan kan fästas ordentligt.
3. Montera fästplattan provisoriskt (med en enkel träskruv).

2

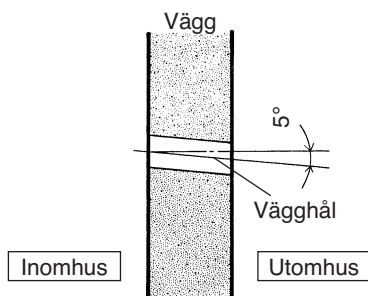


Bestäm vägghålens lägen.

1. Placera en passare på fästplattans kalibreringar.
2. Markera mitten på vägghålet.
 - Bestäm lägena för vägghålen där inga hinder i väggen förekommer och inom de områden som anges i tabellen nedan.

	Hålposition, luftavlopps rör	Hålposition, luftintagsrör	Lutning på rörhål för luftintag/luftavlopp
Vertikal riktning	15 mm nedanför till 25 mm ovanför fläktens mitt		—
Horisontell riktning	85 - 175 mm till vänster om fläktens mitt	85 - 175 mm till höger om fläktens mitt	200 - 350 mm

3



Borra vägghålen.

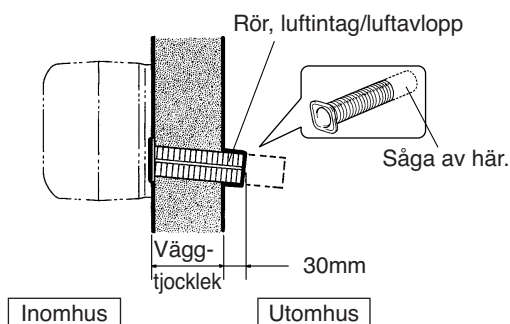
1. Ta bort fästplattan.
2. Borra hål med $\phi 80 - \phi 90$ mm diameter i väggen.

Obs

- Borra hålen så att de lutar nedåt mot utsidan av byggnaden för att regnvatten inte ska kunna rinna in genom hålen.

Förberedelser innan montering

1



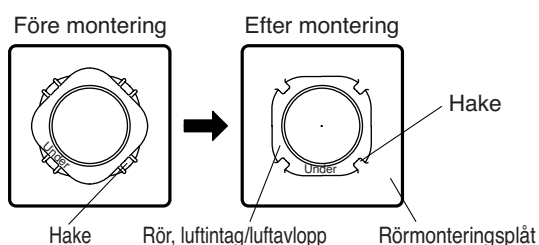
Såga av rören för luftintag/luftavlopp.

1. Mät väggens tjocklek.
2. Såga av rören till en längd som motsvarar [vägg tjocklek] + 30 mm.

Obs

- Se till att såga av änden utan fläns.

2

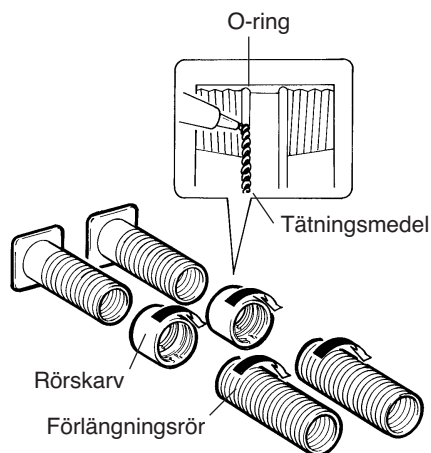


Fäst rören för luftintag/luftutlopp i rörmonteringsplåtarna.

1. Skjut in röret i rörmonteringsplåten.
2. Vrid röret moturs.
3. Fäst flänsen (fyra hakar).

När väggen är tjockare än 300 mm

Använd förlängningsrör (säljs separat: P-100P) och rörskarvar (säljs separat: P-100PJ). Anslut förlängningsrören till befintliga rör enligt nedan. (Varje par förlängningsrör kan förlänga röret med 300 mm.)



1. Skruva in rörskarvarna i de befintliga rören så långt det går tills de sitter fast ordentligt.

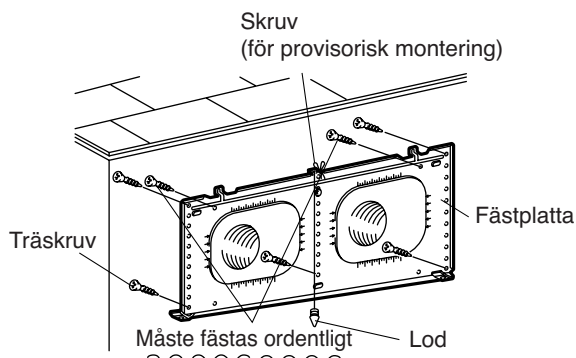
Obs

Stryk på tätningmedel (säljs i handeln) på rörskarvarnas O-ringar innan rörskarvarna skruvas in i rören (för att förhindra att kondensation inuti rören orsakar vattenläckage inuti väggen).

2. Skruva in förlängningsrören i rörskarvarna så långt det går tills de sitter fast ordentligt.

Montering av fästplattan

1



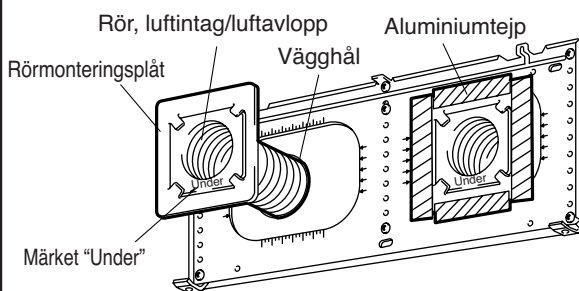
Montera fast fästplattan.

- Montera fast fästplattan i väggen (med hjälp av sju träskruvar och skruven för provisorisk montering).
- Fästplattan kan anpassas horisontellt genom att hänga upp ett lod i skruven för provisorisk montering högst upp och sedan anpassa fästplattans mittlinje till lodets tråd.

Obs

- Se till att fästa fästplattan med två skruvar intill de båda hakarna på fästplattan samt med två till symmetriskt anpassade skruvar.
- Använd betongskruvar (säljs i handeln) om fästplattan ska fästas på en betongvägg.

2



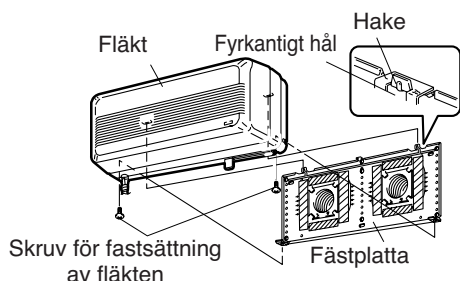
Fäst rören för luftintag/luftavlopp.

⚠ FÖRSIKTIGT

- **Montera rören för luftintag/luftavlopp så att de lutar nedåt mot utsidan av byggnaden.** (Regnvatten som tränger in i fläkten kan orsaka elektriska stötar, brand eller våta inomhus.)

1. För in rören för luftintag/luftavlopp genom vägg hålen (med märkena "Under" vända neråt).
2. Fäst rören med aluminiumtejp.

Montering av fläkten



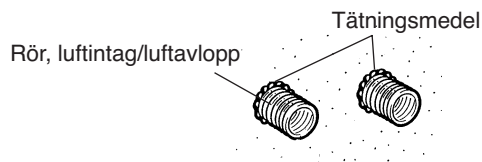
Montera fast fläkten.

1. Häng fläkten på fästplattan.
2. Fäst fläkten med hjälp av de två medföljande skruvarna. (Tryck fläkten in mot väggen.)

Utomhusarbete

Montera de medföljande väderkåpor.

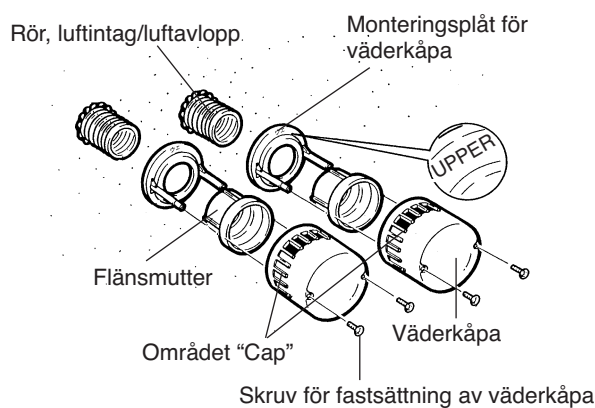
1



Tätning av vägghål

- Fyll igen alla springor i vägghålen, mellan rören för luftintag/luftavlopp och väggen, med tätningssmedel (säljs i handeln).

2



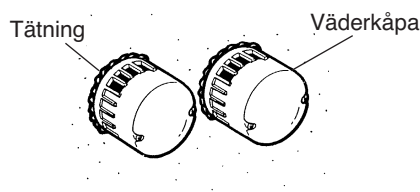
Montering av väderkåpor

1. Skjut in väderkåpans monteringsplåt över röret för luftintag/luftavlopp.
2. Dra åt flänsmuttern. (Se till att märket "UPPER" på flänsen vänds uppåt.)
3. Fäst väderkåporna med hjälp av skruvarna.

Obs

- Varje väderkåpa kan bara monteras åt ett håll för att hålla isär luftintaget och luftavloppet. Kontrollera att områdena "Cap" på varje kåpa är beläget på vänster sida enligt illustrationen.

3



För att förhindra regnvattenläckage

- Täta igen alla springor runt väderkåporna.

Obs

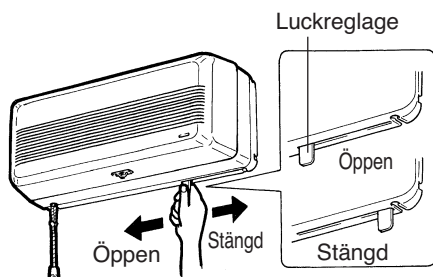
- Kontrollera en extra gång efter montering att fläkten monterats på korrekt sätt innan provdrift utförs.
- Se till att rätta till eventuella fel. (Försummande av att rätta till problem kan resultera i dålig prestanda och även orsaka brister vad gäller säkerhet.)

Provdrift

Anslut nätkontakten till ett nätuttag.

1

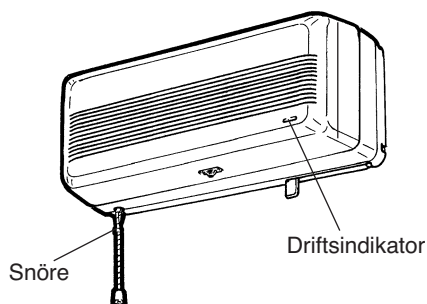
2



Kontrollera att luckan går att öppna och stänga.

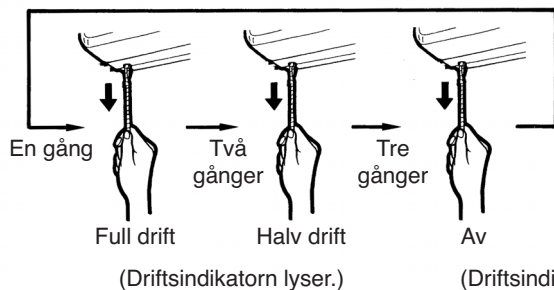
- Skjut luckreglaget åt vänster och höger för att kontrollera att luckan öppnas och stängs som den ska.

3



Kontrollera driftslägena.

1. Skjut luckreglaget åt vänster för att öppna luckan.
2. Dra en gång i snöret för att starta driften.
3. Dra i snöret några gånger till för att kontrollera att fläktens olika driftslägen kopplas in som de ska.

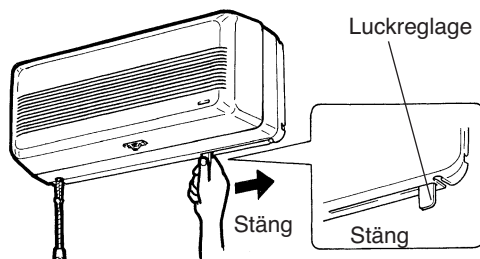


4

Kontrollera att inga onormala vibrationer eller ljud förekommer.

- Slå av fläkten efter kontroll.

5



Stäng luckan.

- Skjut luckreglaget åt höger för att stänga luckan.

6

Koppla loss nätkontakten från vägguttaget.